



WINTERGÄRTEN



Navigation

Wohnraumerweiterung	Seite 4 - 5
Individualität schafft sich Raum: Genießen Sie Wohnkomfort und Lebensfreude in Ihrem Wintergarten.	
Nutzungsmöglichkeiten	Seite 6 - 7
Wie auch immer Sie ihn nutzen: Ein Wintergarten perfektioniert Ihr Zuhause und sorgt für ganzjährige Freiräume.	
Variantenreichtum	Seite 8 - 11
Grenzenlose Vielfalt für individuelle Gebäude-Architektur: Verschiedene Dachformen und diverse Öffnungsmöglichkeiten.	
Wintergarten-Systeme	Seite 12 - 19
Nehmen Sie sich ein Beispiel: Maßgeschneiderte Lösungen aus vier verschiedenen Wintergarten-Programmen laden ein.	
Markenqualität	Seite 20 - 23
Markenversprechen in bestem Licht: Erleben Sie serienmäßige Produktvorteile mit System.	
Ausstattungsoptionen	Seite 24 - 31
Ausgezeichnet ausgestattet: Profitieren Sie von perfekt aufeinander abgestimmten Extras.	
Wintergarten-Ausrichtung	Seite 32 - 33
Vom Nordlicht bis zur Sonnenseite: Jede Himmelsrichtung hat ihren ganz besonderen Reiz.	
Ausstellung und Herstellung	Seite 34 - 36
Transparenz in jeder Hinsicht: Im Solarlux-Forum gewinnen Sie lohnende Einblicke.	
Checkliste	Einklapper
Verwirklichen Sie Ihren Traum. Die Checkliste am Ende dieser Broschüre ist Ihre Starthilfe.	



Wohnräume erweitern

Vom Wunsch zur Wirklichkeit

Mehr Licht, mehr Luft, mehr Raum: Der Anbau eines Wintergartens ist die ideale Möglichkeit, Ihren persönlichen Wohnkomfort großzügig auszubauen. Genießen Sie die besondere Atmosphäre maximaler Transparenz, leben Sie auf in unmittelbarer Nähe zur Natur!

Ganz gleich, wie Ihr Haus beschaffen ist und in welchen Dimensionen Sie planen: Solarlux bietet Ihnen in jedem Fall die perfekte Lösung für einen rund ums Jahr vor Wind und Wetter geschützten Wohlbereich. Mit Hilfe unseres Visualisierungsprogramms zeigen wir Ihnen gern, wie Ihr Wunsch maßgeschneidert Gestalt annehmen kann. Genießen Sie auf den folgenden Seiten den Einblick in bereits verwirklichte Wohnräume.



Wohnkomfort für Ihr Wohlbefinden

Mit einem Wintergarten zieht helle Freude in Ihr Zuhause ein.

Ob Wohnraumerweiterung oder transparentes Zusatzzimmer - ein Wintergarten von Solarlux perfektioniert Ihr Zuhause! Sie gewinnen einen neuen Lieblingsplatz, der Sie mit maximaler Helligkeit und luftiger Transparenz verwöhnt. Drinnen und Draußen verschmelzen an diesem Ort, der die Natur bis ins Innerste des Hauses holt.

Ein Wintergarten bedeutet weit mehr als nur Raumgewinn - er sorgt für einen Zuwachs an Wohnkomfort, Wohlbefinden und Lebensfreude. Es gibt zahllose gute Gründe für die Erweiterung Ihres Hauses um einen komfortablen Lichtfang von Solarlux. Lassen Sie sich begeistern!



Vier Jahreszeiten Erlebnis

Im Schutz des Wintergartens allen Wettern trotzen, jeden Sonnenstrahl nutzen, die Kraft des Windes vor Augen haben, Schnee und Regen aus nächster Nähe fallen sehen. Ihr Wintergarten lässt unmittelbarem Naturerleben perfekten Raum!

Mittelpunkt des Hauses

Mit einem Wintergarten geben Sie Ihrem Familienleben den idealen Rahmen und schaffen einen einladenden Raum für gesellige Stunden im Kreis Ihrer Freunde.

Klimapuffer

Ihr hocheffizient wärmegeprägter Wintergarten ist das ideale Bindeglied zwischen dem Hausinneren und der umgebenden Natur. Vor allem in der Übergangszeit zeigt er temperaturnausgleichende Wirkung und sorgt für energiesparende solare Zugewinne.

Wertsteigerung der Immobilie

Ein Wintergarten von Solarlux ist nicht nur ein Gewinn an Wohnkomfort, sondern auch eine solide Investition in den materiellen Wert Ihres Zuhauses.

Brücke in den Garten

Die zusammengeschobenen Glas-Faltwände Ihres Wintergartens ermöglichen maximale Wohnraumöffnungen. Genießen Sie den dadurch entstehenden fließenden Übergang zur Natur.



Maßgeschneiderte Vielfalt

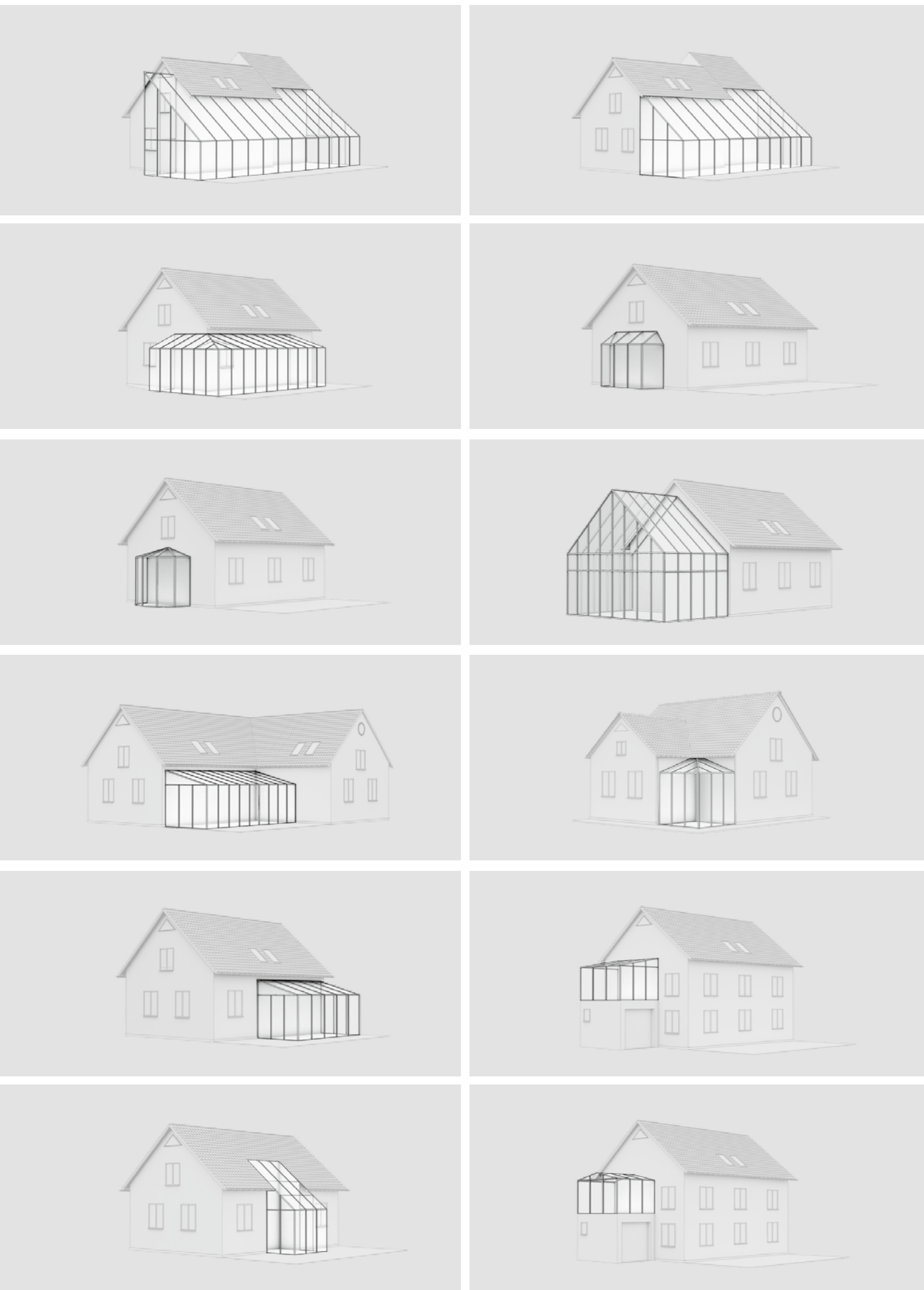
Serienmäßige Produktvorteile für individuelle Lösungen

Altbau, Neubau, stilvolles Landhaus, moderne Stadtvilla, Fachwerkhaus, Doppelhaushälfte oder einzigartiges Architektenhaus: Weil kein Haus wie das andere ist, ist auch jeder Wintergarten von Solarlux ein Unikat. Wir planen, entwerfen und realisieren individuelle Lösungen mit bewährten Systemen und innovativen Produkten.

Allen gemeinsam ist dabei natürlich die absolute Spitzenqualität von verwendetem Material und baulicher Umsetzung. Sämtliche Elemente sind in idealer Weise aufeinander abgestimmt und sorgen für das perfekte Gesamtergebnis – einen dauerhaft schönen und wertbeständigen Wintergarten. Die architektonischen Gegebenheiten, die Lage und Größe Ihres Grundstückes sowie die Art der vorgesehenen Nutzung des Wintergartens, werden in die Planungen einbezogen.

Auch die Dachform des vorhandenen Gebäudes sowie Farbgebung und Stil von Haus und Umfeld finden Berücksichtigung bei der Entwurfsgestaltung. Natürlich freuen wir uns stets auch über Ihre eigenen Ideen und Gestaltungsvorschläge. Schließlich wissen Sie selbst am besten, was Ihnen besonders wichtig ist! Bringen Sie also gern Fotos, selbst erstellte Skizzen und Prioritätenlisten mit, wenn Sie sich mit einem unserer Fachberater zusammen setzen.

Sowohl die Kundenberater im Solarlux Hauptsitz in Bissendorf als auch unsere Fachhändler stehen Ihnen jederzeit mit Rat und Tat zur Seite. Und dank der Visualisierung des Entwurfs am Computer können Sie Ihre individuelle Ideallösung gleich zu Beginn der Planungen ins Auge fassen. Nutzen Sie im Vorfeld auch die Checkliste am Ende dieser Broschüre!



Flexibel bis ins Detail

Durchdachte Lösungen für jedes Haus und jeden Stil

Architektonischer Vielfalt begegnen wir mit Ideenreichtum und Know-how: Für jedes Haus bietet Solarlux eine überzeugende Wintergartenlösung - vom klassischen Anbau-Wintergarten bis hin zur integrierten Glasarchitektur. Eingeschossig oder haushoch die gesamte Fassade gestaltend.

Sie entscheiden, ob Sie eine harmonisch integrierte Wohnraumerweiterung wünschen oder aber mit einem gläsernen Objekt einen neuen architektonischen Akzent setzen wollen. Selbst bei schwierigen baulichen Voraussetzungen entwerfen wir für Sie ein maßgeschneidertes Unikat. Die links abgebildete Übersicht der Dachformen zeigt nur einen kleinen Ausschnitt der technisch und gestalterisch machbaren Vielfalt Marke Solarlux - grundsätzlich sind alle erdenklichen Dachtypen realisierbar!





SDL Nobiles: Filigraner Lichtfänger

„Schlechtes Wetter haben wir einfach abgeschafft!“

Die Launen der Natur kann Familie Kramer jetzt jederzeit hautnah erleben: In ihrem maßgeschneiderten Wintergarten genießen die Sonnenfans rund ums Jahr ein Maximum an Licht: „Optisch und gefühlsmäßig sind Wohnraum und Garten perfekt miteinander verschmolzen. Wir leben einfach entspannter, eingebettet in die Natur und umgeben von luftiger Transparenz!“

Familie Kramer hat sich für das wärmegeämmte System SDL Nobiles aus Aluminium entschieden, das als klassischer Wintergarten mit der Technik von heute überzeugt. Seine leichte, filigrane Optik passt sich harmonisch der zurückhaltenden Architektur des Hauses an. Die innen liegende Statik ermöglicht eine von außen ebene Dachfläche in homogener, ruhiger Gestaltung. Schlanke Sparrenprofile verleihen dem System eine nahezu schwebend wirkende Anmutung.





SDL Akzent plus: Lichtdurchflutete Eleganz

„Wohnkomfort und Gestaltungsspielraum gehören zusammen!“

Der großzügige Wintergarten von Familie Mertens sollte nicht nur funktional überzeugen, sondern ebenso in punkto Flexibilität und Komfort maximale Ansprüche erfüllen: „Wir sind absolut begeistert von der auch optisch gelungenen Lösung. Unser Wintergarten ist weit mehr als eine Wohnraumerweiterung - er ist die architektonische Perfektionierung des Hauses und Ausdruck unseres Lebensgefühls!“

System der Wahl für Familie Mertens ist der Wintergarten SDL Akzent plus. Seine filigranen Aluminiumprofile sorgen für eine lichtdurchflutete Eleganz bei optimaler Wärmedämmung. Die Statik ist außen liegend, so dass glatte Dachuntersichten im Inneren für ein Gefühl maximaler Transparenz und Leichtigkeit sorgen und die lichte Raumhöhe voll ausgenutzt werden kann.





SDL Akzent Vision: Maximale Transparenz

„Unser Haus hat einen neuen Mittelpunkt bekommen!“

Dieses ländliche Idyll zeigt, wie perfekt ein Wintergarten als behutsame Erweiterung des Wohnraums mit traditioneller Handwerkskunst harmoniert. Der historische Charme des denkmalgeschützten Bauernhauses blieb erhalten und Familie Färber genießt nun ein unvergleichlich liches Wohngefühl: „Wir lieben den lichtdurchfluteten Raum, der sich wie eine Brücke zur Natur an unser Haus fügt!“

Für die ideale Verbindung von Tradition und Moderne sorgt das extravagante Design des Wintergartens SDL Akzent Vision aus wärmegeädmmtem Aluminium. Durch integrierte Stahlseile mit Edelstahlverschraubungen wird der Kraftfluss im System sichtbar. Die filigranen Profillinien und gelochten Tragprofile sind jedoch mehr als konstruktive und gestaltende Elemente - sie erlauben größtmögliche Transparenz und maximalen Lichteinfall.





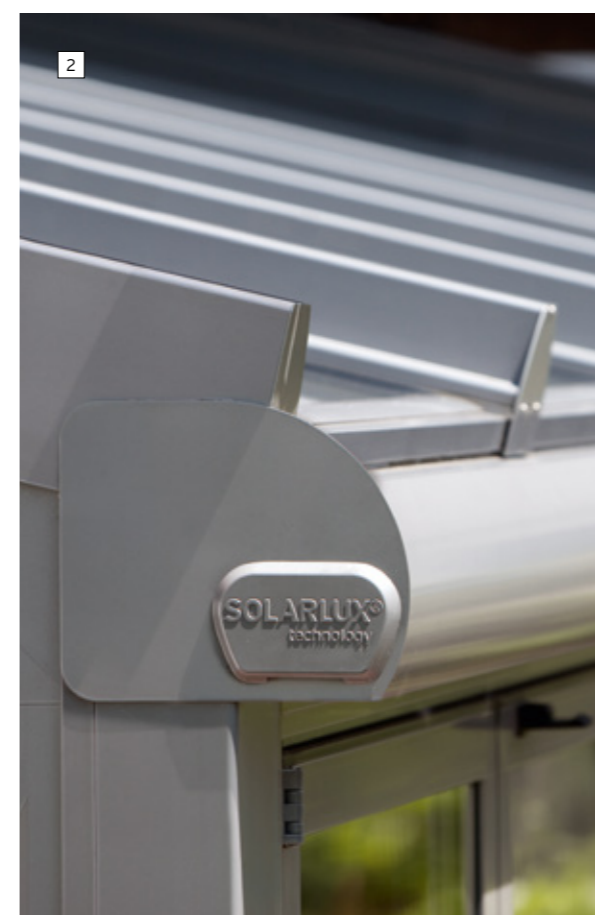
SDL Avantgarde: Natürlicher Charme

„Freundliche Behaglichkeit durch edles Holz!“

Holz ist nach wie vor ein Synonym für umweltbewußte Behaglichkeit. Familie Müller wollte auch in ihrem Wintergarten die wohnlige Wärme natürlichen Holzes genießen. „Die Verbindung der individuellen Optik schöner Hölzer auf der Innenseite mit der optimalen Witterungsbeständigkeit von Aluminium außen hat uns voll und ganz überzeugt.“

Mit dem Dachsystem SDL Avantgarde genießt man die behagliche Atmosphäre des Holzes im Innenraum, während im Außenbereich Aluminiumabdeckungen vor Wind und Wetter schützen. Die innenliegende Holzkonstruktion mit hochwertigen edlen Hölzern (Kiefer, Fichte, Lärche) aus FSC und PEFC zertifiziertem Holz ermöglicht jede Dachform. Formschöne Verarbeitung und grenzenlose Auswahl in Form, Farbe und Funktion lassen individuellen Wünschen freien Lauf.





Mehrwerte für Qualitätsbewusste

Exklusive Systeme in perfekter Funktionalität und edlem Design

Die Entscheidung für Solarlux ist ein Bekenntnis zu absoluter Spitzenqualität: Alle Wintergartensysteme sowie die ergänzenden senkrechten Elemente mit unterschiedlichen Öffnungsvarianten - vom klassischen Dreh-Kipfenster bis hin zur hochmodernen Glas-Faltwand - überzeugen bis ins Detail durch hervorragende Materialgüte und perfekte Verarbeitung.

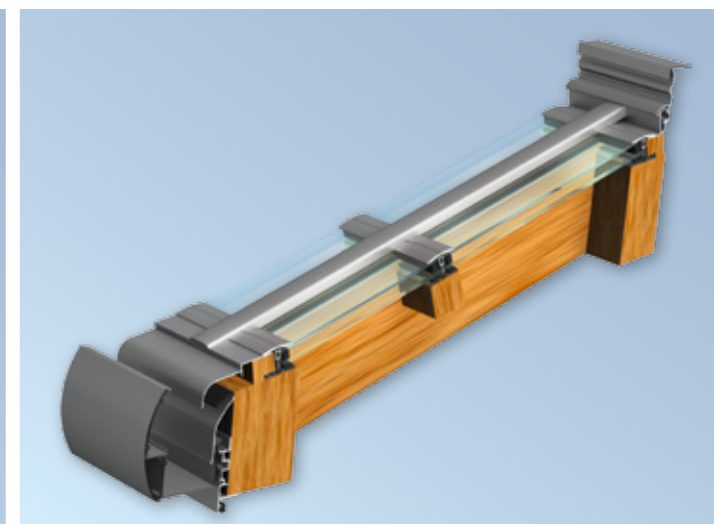
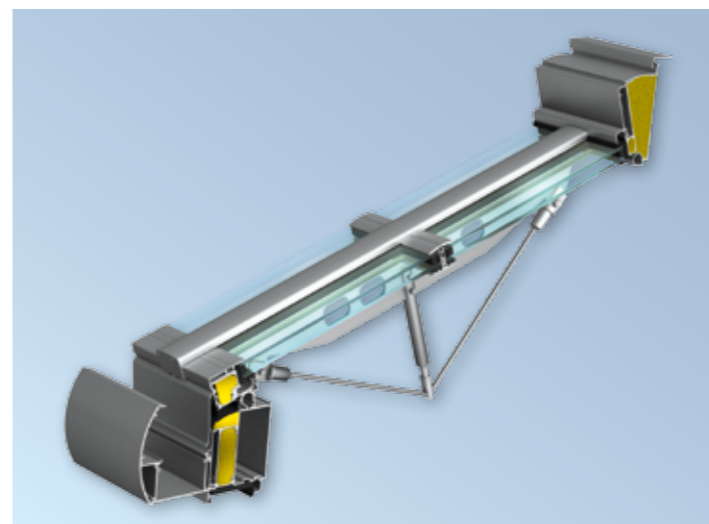
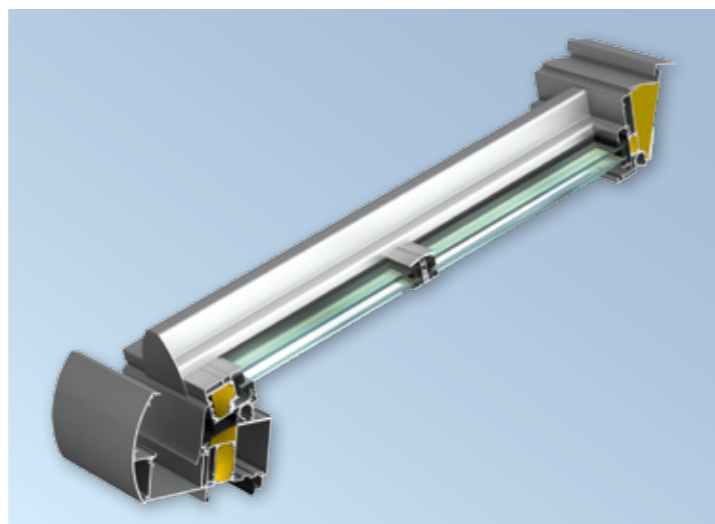
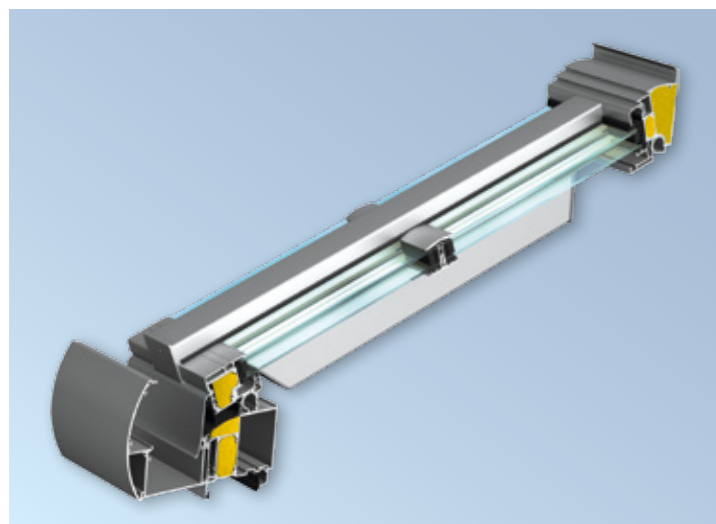
Solarlux baut seit Jahrzehnten auf die eigene Profil- und Produktentwicklung und die Innovation neuer Detaillösungen. Sämtliche Bauteile eines jeden Wintergartens sind „Made in Germany“ und mit der Montage der maßgeschneiderten Unikate wird ausschließlich geschultes Fachpersonal betraut.

1 Perfekte Synthese aus Statik und Design: Die ansprechende Formgebung lässt das tragende Element filigran erscheinen.

3 Dank innovativer Glasleistentechnik sind für die Elementanschlüsse keine sichtbaren Verschraubungen erforderlich. Hohe Funktionalität geht einher mit ansprechender Reduktion auf das Wesentliche.

2 Die Designrinne rundet das Gesamtbild ab und ist so beispielgebend für die ideale Verbindung von Form und Funktion.

4 Optische Bestnoten auch für die Pflichtelemente: Das Fallrohr sichert den kontrollierten Wasserablauf. Durch die elegante Verkleidung fügt es sich unauffällig in die Gesamtgestaltung Ihres Wintergartens ein.



SDL Nobiles Der Elegante

Wärmegeädmmtes Dachsystem aus Aluminium
 Systemprofile mit innen liegender Statik

Besonderheiten des Systems

- | Ebene Dachflächen im Außenbereich aufgrund innen liegender Statik
- | 65 mm Sparrenbreite auf nur 36 mm verjüngt, ausgeklinkte Sparrenköpfe
- | Innen filigrane Sparrenprofile in schwebend anmutender Konstruktion für viel Lichteinfall
- | Individuelle Lichtsysteme einsetzbar

SDL Akzent plus Der Klassische

Wärmegeädmmtes Dachsystem aus Aluminium
 Systemprofile mit außen liegender Statik

Besonderheiten des Systems

- | Glatte Dachuntersichten aufgrund außen liegender Statik
- | 100 mm Sparrenbreite: dadurch größere Dach-Dimensionen ausführbar
- | Vielfältige Gestaltungsmöglichkeiten und Dach-Sonderformen möglich
- | Strahlerleisten mit Einbauleuchten lieferbar

SDL Akzent Vision Der Außergewöhnliche

Wärmegeädmmtes Dachsystem aus Aluminium
 Systemprofile mit innen liegender Statik

Besonderheiten des Systems

- | Konstruktive technische Design-Details als Gestaltungselemente
- | Nur 60 mm Sparrenbreite
- | Filigrane Konstruktion durch sichtbare Seilverspannung mit Edelstahlkomponenten für maximale Transparenz

SDL Avantgarde Der Natürliche

Wärmegeädmmtes Dachsystem mit innenliegenden Holzprofilen und Aluminiumabdeckungen im Außenbereich

Besonderheiten des Systems

- | Holz als natürlicher Baustoff sorgt für eine behagliche Atmosphäre
- | Sparrenbreiten ab 60 mm (variabel nach statischen Erfordernissen)
- | Vielseitige Gestaltungsmöglichkeiten
- | Individuelle Lichtsysteme einsetzbar

Ausstattungsoptionen

Solarlux-Wintergärten im Überblick

(● verfügbar | ○ nicht verfügbar)

	SDL Nobiles	SDL Akzent plus	SDL Akzent Vision	SDL Avantgarde
Material Dachkonstruktion				
Aluminium	●	●	●	○
Holz/Aluminium	○	○	○	●
Material der Glas-Faltwände, Parallel-Schiebe-Kipptüren, Fenster und Türen				
Aluminium	●	●	●	●
Holz/Aluminium	●	●	●	●
Holz	○	○	○	●
Dachformen				
Pult- und Satteldach	●	●	●	●
Pult- und Satteldach abgeschrägt	●	●	●	●
Sonderkonstruktionen	○	●	○	●
Dachneigung	5 - 45 Grad	5 - 45 Grad	5 - 45 Grad	5 - 45 Grad
Maße	Nach technischer Klärung	Nach technischer Klärung	Nach technischer Klärung	Nach technischer Klärung
Farben				
Aluminium-Beschichtungen in RAL, DB, Duraxal	●	●	●	●
Solarlux-Holzfarbtöne	○	○	○	●
Design-Dachrinne				
	●	●	●	●
Fallrohr/Fallrohrverkleidung				
	●	●	●	●
Verglasung				
Wärmeschutzverglasung	●	●	●	●
Sonnenschutzverglasung	●	●	●	●
Selbstreinigendes Glas	●	●	●	●
Schallschutzverglasung	●	●	●	●
Glasstärken	28 - 44 mm	28 - 44 mm	28 - 44 mm	28 - 48 mm
Beschattung				
Markise außen und innen liegend / senkrecht	●	●	●	●
Wintergarten-Rollläden	●	●	●	●
Belüftung				
Motorisch betriebene Schiebe-Dachfenster	●	●	●	●
Motorisch oder manuell betriebene Dachklappen	●	●	●	●
Motorisch betriebene Axial- / Radiallüfter	●	●	●	●
Motorisch oder manuell betriebene Kippfenster	●	●	●	●
Insektenschutz				
	●	●	●	●
Beleuchtung				
Strahlerleiste mit LED Einbauleuchten	○	●	○	○
LED Einbaustrahler	○	○	○	●
Individuelle Lichtsysteme	Nach technischer Klärung	Nach technischer Klärung	Nach technischer Klärung	Nach technischer Klärung
Wintergartensteuerung zur Automatisierung (Beschattung, Dachfenster, Lüfter, Heizung)				
	●	●	●	●

- Navigation
- Wohnraumerweiterung
- Nutzungsmöglichkeiten
- Variantenreichtum
- Wintergarten-Systeme
- Markenqualität
- Ausstattungsoptionen**
- Wintergarten-Ausrichtung
- Ausstellung und Herstellung

Hoher Anspruch, langlebiger Komfort

Qualitative Lichtblicke und überzeugende Systemvorteile

Ein Wintergarten von Solarlux bietet Ihnen eine lichtdurchflutete, vollwertige Wohnraumerweiterung. Rund ums Jahr und bei jedem Wetter genießen Sie maximale Transparenz und eine variable, luftige Offenheit. Um Ihren hohen Ansprüchen uneingeschränkt gerecht zu werden, setzen wir konsequent auf Qualität und eigenes Know-how.

So passt eins perfekt zum Anderen, und Sie können sich guten Gewissens von Ihrem Geschmack sowie den persönlichen Vorlieben und baulichen Gegebenheiten Ihres Hauses leiten lassen. In der nebenstehenden Tabelle sehen Sie es selbst - von Solarlux erhalten Sie alles aus einer Hand, so dass bei der Ausstattung Ihres Wintergartens keine Wünsche offen bleiben!





Offen für alle Möglichkeiten

Mit wenigen Handgriffen Freiräume gestalten

Unabhängig davon, für welches der Solarlux Dachsysteme Sie sich entscheiden, steht Ihnen die ganze Bandbreite unserer Öffnungsvarianten zur Verfügung: Wo und wie möchten Sie Ihren Wintergarten zur Natur hin öffnen? Alle Solarlux Glas-Faltwände sind mit den Dachsystemen frei kombinierbar und bieten Ihnen großflächige Öffnungskonzepte. Großer Bedienkomfort macht sich dabei im Handumdrehen ganz klein: Eine Glas-Faltwand von fünf Metern Breite lässt sich mühelos auf ein 50 Zentimeter breites Flügelpaket zusammenfallen!

Natürlich sind auch Festverglasungen und klassische Drehflügel-Türen möglich, zudem können Parallel-Schiebe- oder Kippelmente installiert werden. Die flexiblen Systeme bieten Ihnen maßgeschneiderte Individuallösungen. Perfektioniert werden die Öffnungsvarianten durch Designgriffe aus Edelstahl und Beschläge in Spitzenqualität.





Foto: Klemens Ortmeier

Beschattung

Selbst optimal wärmedämmte Wintergärten können bei starker Sonneneinstrahlung zu warm werden. Abhilfe schaffen hochwertige Beschattungssysteme: Für effektive Außenbeschattung und behagliche Kühle sorgen Markisen, die die Sonnenstrahlen abfangen, bevor sie auf die Glasfläche treffen.

Innenbeschattungen wie Rollos, Plissees und Baldachine sind ebenfalls in maßgeschneiderter Spitzenqualität erhältlich - selbst zwischen den Scheiben können Jalousien, Plissees und Folienrollos installiert werden! Angenehmer Nebeneffekt ist der variabel regulierbare Sichtschutz. Für eine gezielte Regulierung des Wintergarten-Klimas steuern Wind- und Temperatursensoren die Beschattung automatisch und unabhängig von der Anwesenheit der Bewohner.

Öffnungsmöglichkeiten / Belüftung

Damit rund um die Uhr und auch bei Wind und Wetter ein optimales Raumklima herrscht, sind Solarlux-Wintergärten mit flexibel kombinierbaren Lüftungsvarianten ausgestattet. Maximale Naturnähe und Frischluftzufuhr erleben Sie natürlich durch die großflächige Öffnung der Glas-Faltwände.

Mechanische Dosierlüfter sind verstellbare Lüftungsklappen im unteren Bereich der Fenster oder Glas-Faltwände. Sie sorgen bei jedem Wetter für gesunde Frischluftzufuhr. Im Gegensatz zu geöffneten Fenstern bieten sie zudem Schutz vor Einbruch und äußeren Witterungseinflüssen. Im Dachbereich können zur Entlüftung neben klassischen Dachfenstern auch Schiebe- oder Kippfenster integriert werden. Witterungsunabhängige Walzenlüfter unterstützen das Abluftsystem. Alle elektromotorischen Öffnungselemente können in Abhängigkeit von Temperatur, Luftfeuchtigkeit, Windstärke, Sonnenstand und Regen automatisch gesteuert werden.



Heizung

Raues, ungemütliches Wetter bringt die geschützte Behaglichkeit Ihres Wintergartens so richtig zur Geltung, und gemütliche Stunden mit Blick auf den schneebedeckten Garten sind ein purer Genuss: Der wärmegeämmte Wintergarten von Solarlux ist rund ums Jahr Ihr Logenplatz inmitten der Natur! Erstaunlich wenig Heizenergie ist nötig, um auch in der kalten Jahreszeit wohnliche Temperaturen zu schaffen. Bewährt haben sich vor allem Kamin- oder Kachelöfen sowie die Fußbodenheizung, doch auch Heizkörper und Unterflurkonvektoren lassen sich problemlos in den Wintergarten integrieren.

Klimatisierung

Die effektive Wärmedämmung sowie ein kluges Belüftungskonzept und hochwertige Beschattungssysteme sorgen dafür, dass auch in heißen Sommern ein angenehmes Raumklima in Ihrem Wintergarten herrscht. Bei extremer Hitze oder in exponierter Lage kann jedoch der Betrieb eines zusätzlichen Klimagerätes angeraten sein. Auf eine bestimmte Temperatur voreingestellt, schaltet es sich automatisch ein und reguliert so das Raumklima im Bedarfsfall.

Beleuchtung

Lichtdurchflutet am Tage, stimmungsvoll beleuchtet bei Nacht: Sobald die Sonne Ihren Wintergarten nicht mehr erhellt, zaubern geschickt platzierte Lichtquellen ein gemütliches Ambiente. Eine so dezente wie wirkungsvolle Lösung sind Strahlerleisten mit integrierten Niedervoltleuchten, die unter den einzelnen Sparren angebracht werden. Zur Auswahl stehen starre oder schwenkbare LED-Strahler, die alle mit dimmbaren Trafos ausgestattet sind.

Automatisierung

Die klug abgestimmte technische Ausstattung Ihres Wintergartens schafft die Grundlage für ganzjährigen Wohngenuss. Selbstverständlich können Sie alle Komponenten nach Bedarf von Hand bedienen, doch die automatische Steuerung bietet ein Höchstmaß an Komfort: Dank eines zuverlässigen, hochsensiblen Automatisierungsmoduls lassen sich sowohl die Belüftung als auch Beschattung und Beleuchtung selbsttätig regulieren.



Navigation Wohnraumerweiterung
Nutzungsmöglichkeiten
Variantenreichtum
Wintergarten-Systeme
Markenqualität
Ausstattungsoptionen
Wintergarten-Ausrichtung
Ausstellung und Herstellung

Ausrichtung nach Norden

Nordlicht erfüllt den Wintergarten den ganzen Tag über mit gleichmäßigem, blendfreiem Licht - ideal für Büroräume und Ateliers. Aufgrund des indirekten Sonnenlichts ist das Klima auch für viele Pflanzen angenehm.

Ausrichtung nach Osten

In einem östlichen Wintergarten erleben Sie vor allem zur Frühstückszeit einen lichtdurchfluteten Raum. Der Schatten des Hauses schützt Sie optimal vor der Nachmittagssonne, und auch Pflanzen, die keine direkte Sonneneinstrahlung vertragen, fühlen sich hier besonders wohl.

Ausrichtung nach Süden

Verlängern Sie die Freiluftsaison mit einem Süd-Wintergarten, denn hier genießen Sie die meisten Sonnenstunden. Er sammelt von Herbst bis Frühjahr angenehme Wärme, im Sommer ist jedoch auf eine effektive Lüftung und Beschattung zu achten.

Ausrichtung nach Westen

Ein Wintergarten in Westlage belohnt Ihren Tag mit wärmenden Strahlen der Nachmittags- und Abendsonne. Der Blick auf prachtvolle Sonnenuntergänge wird Ihnen viele stimmungsvolle Stunden bereiten.



Wintergarten-Ideen live

Ausstellungen und das Solarlux-Forum laden ein

Das Solarlux-Forum in Bissendorf ist eine der ersten Adressen für Wintergartenfreunde. Auf über 2000 m² Ausstellungsfläche erleben Sie die ganze Vielfalt qualitativ hochwertiger Lösungen aus Glas - von Wintergärten über Glas-Faltwände bis hin zu Terrassendächern. Außerdem hat sich das Solarlux-Forum als stimmungsvolle Location für Publikums-Events wie Musicals, Konzerte oder Comedy-Shows etabliert.

Ein flächendeckendes Händlernetz gewährleistet, dass Sie auch in Ihrer Region einen kompetenten Ansprechpartner finden. Der Fachhändler in Ihrer Nähe präsentiert zudem begeisternde Wintergartenlösungen in einer eigenen Ausstellung. Ein Verzeichnis der Solarlux-Partner finden Sie im Internet - natürlich informieren wir Sie auch gern telefonisch.

Qualität aus einer Hand

Die Wintergarten-Manufaktur setzt Maßstäbe

Die Herstellung der Solarlux Wintergärten erfolgt in der eigenen modernen Wintergarten-Manufaktur in Osnabrück. Filigrane Profile und hochwertige Glaselemente werden hier zu maßgeschneiderten Bauteilen zusammengefügt und der komplette Wintergarten vormontiert. Die passgenauen Komponenten werden mit eigenem Fuhrpark transportiert und von geschulten Montageteams vor Ort fachmännisch installiert.

Die hohe Detailqualität und die Langlebigkeit der Solarlux Wintergärten haben sich weltweit vielfach bewährt. Alle Solarlux-Systeme werden laufend getestet, kontinuierlich weiterentwickelt und verfügen über Prüfzeugnisse renommierter Prüfinstitute aus dem In- und Ausland.



Fachliche Beratung und Betreuung

Entspannte Vorfreude auf ein perfektes Ergebnis

Vielleicht träumen Sie nicht nur von einem Wintergarten, sondern auch davon, dass Ihnen jemand bei sämtlichen Arbeiten bis zu dessen vollständiger Fertigstellung zur Seite steht. Dann sind Sie bei Solarlux an der richtigen Adresse: Wir übernehmen die komplette Planung, stellen den Bauantrag und bauen den maßgefertigten Wintergarten an Ort und Stelle auf. Auch die Beauftragung einer regelmäßigen Wartung ist möglich.

Unsere technische Beratung geht sogar noch weiter - wir empfehlen Ihnen die besten Lösungen für alle Anschlusswerke vom Fundament über das Mauerwerk bis hin zum Dach. Bei Bedarf vermitteln wir Ihnen gern auch kompetente und erfahrene Partner, die die erforderlichen Arbeiten zuverlässig durchführen.

Checkliste für Ihre Wintergartenplanung



Kreuzen Sie bitte an, welche Ausstattungsdetails Sie wünschen. Mut zur Lücke ist dabei ebenso erlaubt wie Mehrfachnennungen - und falls Sie einen Fachbegriff nicht kennen, fragen Sie uns! Zum Beratungsgespräch bringen Sie bitte einige Fotos Ihres Wohngebäudes und vorhandene Bestandszeichnungen (Grundriss, Schnitte, Ansichten) mit.

Vorname, Name

Straße, Haus-Nr.

PLZ, Ort

Land

Telefon oder E-Mail

Generelle Nutzung

- Ganzjährige Nutzung (beheizt)
- Überdachter Freisitz (unbeheizt)

Himmelsausrichtung

- Norden
- Osten
- Süden
- Westen

Nutzungsart

- Wohnzimmer
- Esszimmer
- Arbeitszimmer
- Küche
- Hobbyraum
- Schlafzimmer

Gestaltung

- Pulldach
- Satteldach
- Sonderform

Material Dachkonstruktion

- Aluminium
- Holz/Aluminium

Material senkrechte Elemente

- Aluminium
- Holz/Aluminium
- Holz

Verglasung

- Wärmeschutzglas
- Sonnenschutzglas
- Sicherheitsglas
- Selbstreinigendes Glas

Sonnenschutz

- Außen-Beschattung
- Innen-Beschattung

Öffnungsmöglichkeiten / Belüftung

- Glas-Faltwand
- PSK-Anlage
- Drehtür
- Dreh-Kipp-Fenster
- Schiebelüfter

Entlüftung senkrechter Bereich

- Kippfenster
- Motorischer Walzenlüfter/Axiallüfter

Entlüftung Dachbereich

- Dachfenster (zum Klappen)
- Dachfenster (zum Schieben)
- Motorischer Walzenlüfter/Axiallüfter

Automatisierung

- der Beschattung
- der Dachfenster
- der Lüfter
- der Heizung
- der Beleuchtung

